

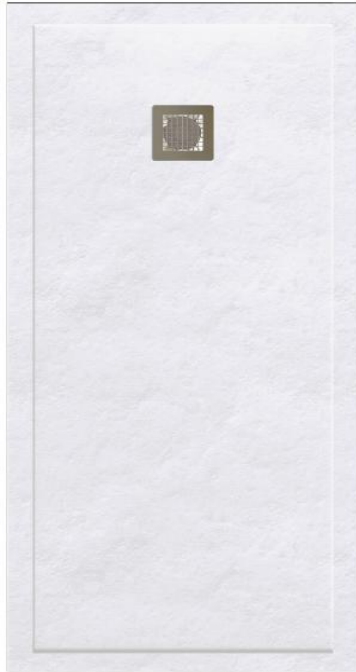


CARLOS & MIGUEL
equipamentos sanitários

Base de Chuveiro

MOD. STRUCT

IMAGEM







Base de chuveiro resina

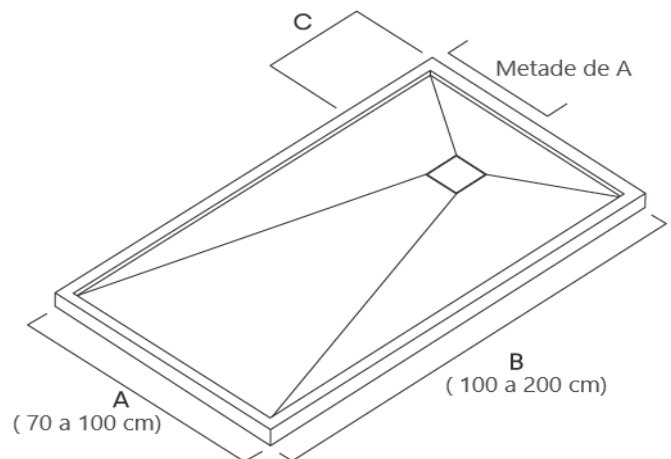
Composição

- Base de chuveiro.
- Grelha decorativa inox

Características

- Base de duche de resina com carga mineral, acabamento em gel coat
- Antiderrapante 
- Resistente a UV, antibacteriano  
- Textura tipo ardósia
- Grelha inox
- Disponível em várias cores
- Fácil limpeza 
- Altura: +/- 4cm
- Medidas disponíveis: 100 a 200cm (B - comprimento) e 70 a 100cm (A - largura)

Desenho Técnico



C (distância do topo ao furo da válvula)
→ 100 até 180cm - 40cm
→ 190 até 200cm - 60cm